

快速安装指南



11AC 1200M 双频无线路由器

包装内容



DIR-822
11AC 1200M双频无
线路由器



保修卡



12V/0.5A DC
电源适配器



快速安装指南

指示灯说明



电源指示灯—持续稳定发光表示与电源连接正确



Internet端口指示灯—常亮表示已连接



WPS指示灯—有无线客户端通过WPS一键加密时闪亮。



无线状态指示灯—常亮；有数据传输时闪亮。



LAN端口指示灯—持续稳定常亮表示1-4端口已正确连接至电脑；闪亮表示有数据传输



使用不同的电压额定值的电源会损坏产品并使保修条款失效。

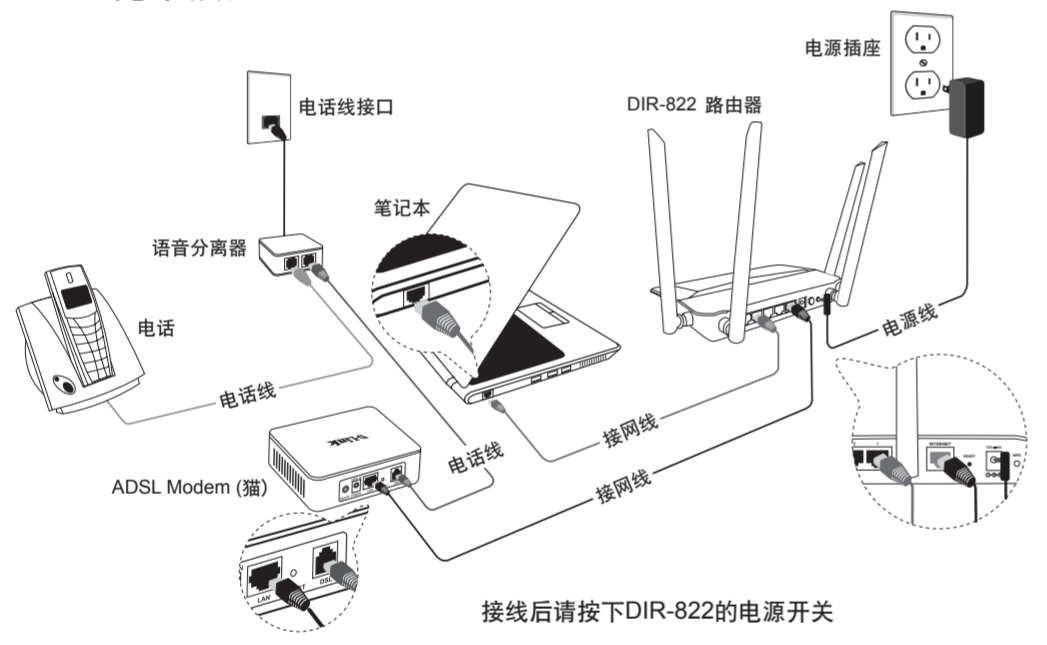
如果有任何物品遗漏，请与供应商联系。

DIR-822

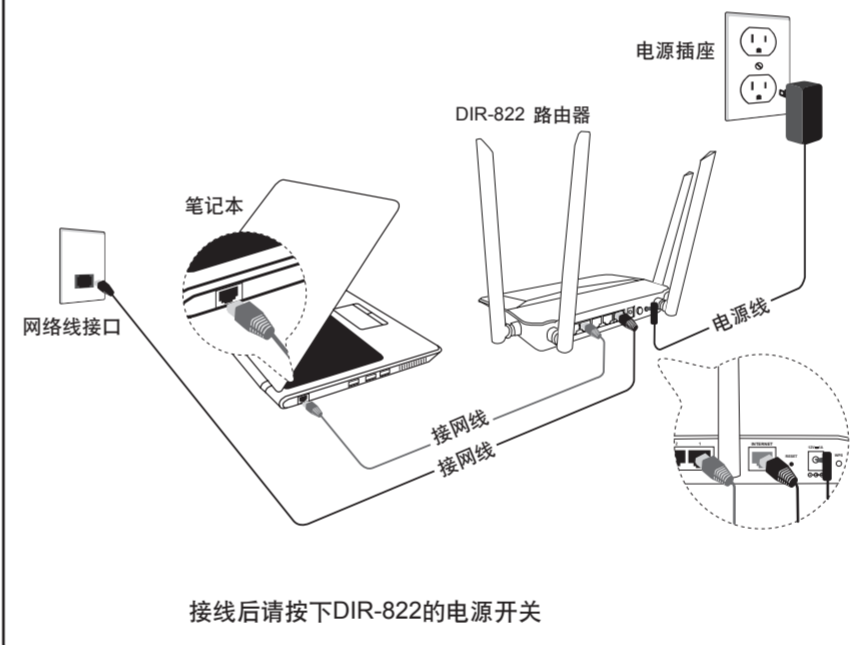
2015版权所有。D-Link与D-Link商标为友讯科技的商标，其他注册商标分别隶属该公司所有。最新规格以原厂通告为准，恕不另行通知。

硬件连接

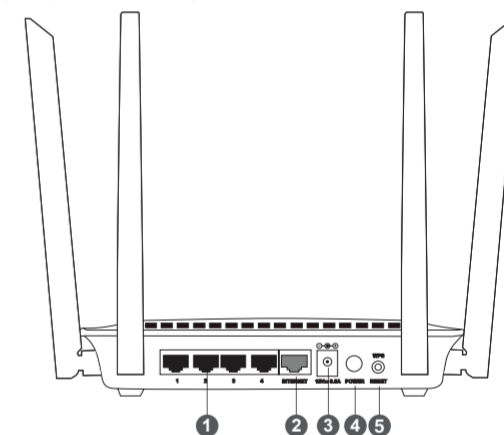
ADSL宽带接入



小区宽带接入



硬件接口说明：



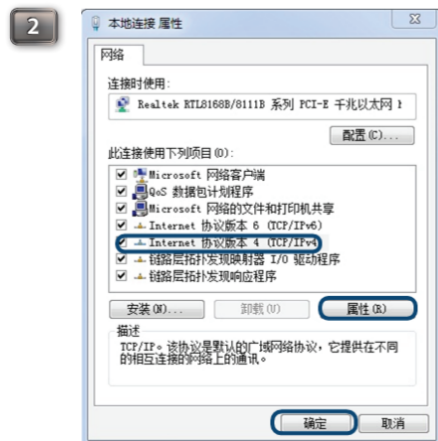
名称	说明
1 LAN端口(1-4)	通过网线与您的有线网络设备相连。
2 INTERNET端口	连接外网，可接至DSL/Cable Modem或小区宽带。
3 Power (12V/0.5A)	电源适配器接口
4 Power on/off	电源开关
5 WPS/复位按键	WPS按钮：按下WPS按钮并在8秒内松开，启动WPS功能；复位按钮：在通电状态下，长按10秒并松开，触发复位功能。

设置计算机

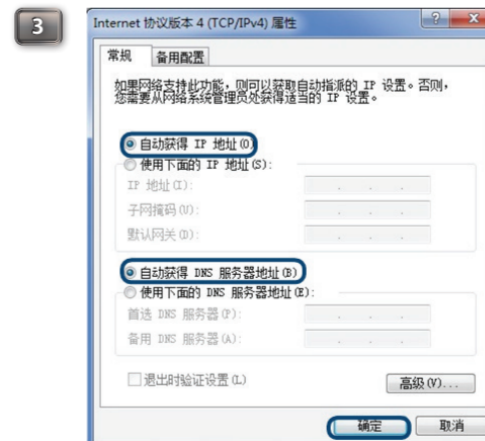
Windows 7 系统请按以下步骤进行设置



点击“开始”→点击“控制面板”→点击“网络与Internet”
→点击“网络与共享中心”→点击“更改适配器设置”
→右键单击“本地连接”，选择“属性”。



在网络视图里选择“Internet协定版本4 (TCP/IPv4)”点击“属性”。



选择“自动获得IP地址”和“自动获得DNS服务器地址”。点击“确定”。返回上一个界面，点击。

设置路由器

路由器管理页面



打开 Web 浏览器，在 URL 地址栏中键入
http://192.168.0.1 或是 http://dlinkrouter.local/ 然后
按Enter 或 Return 键

http://192.168.0.1 是路由器内置的管理界面的连接地址。
(若不能出现登录画面，请参看附录：FAQ2)

设置路由器

设置Internet连接



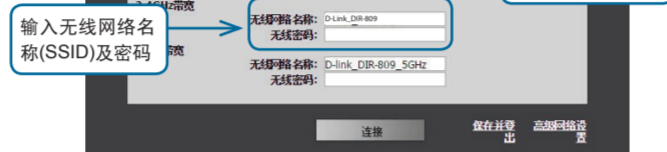
首次进行路由设置后，如需要再次进行配置页面对路由器进行其它设置，请打开IE浏览器输入路由器的IP地址（默认为192.168.0.1），弹出登录窗口，如图示。
输入配置好的用户名和密码，默认用户名为admin，密码为空（留空），然后单击登录。

设置PPPoE (适用于ADSL或社区宽带)



提示：您申请的是ADSL宽带，网络服务提供商（如：电信或联通等网络运营商）将会给您提供上网帐号及密码，若您不慎遗忘请向您的网络服务提供商咨询。

若您为计时宽带用户，建议您在没有上网需求时，关闭路由器电源，避免产生多余上网费用（详细信息请参看附录）。



此次为初步安装，请根据宽带网络运营商提供的PPPoE拨号帐户与密码输入栏位。

请设置无线安全密钥，在网络密钥处输入一个8-63位字符密码(数字0-9，字母a-z，A-Z)。

按连接。



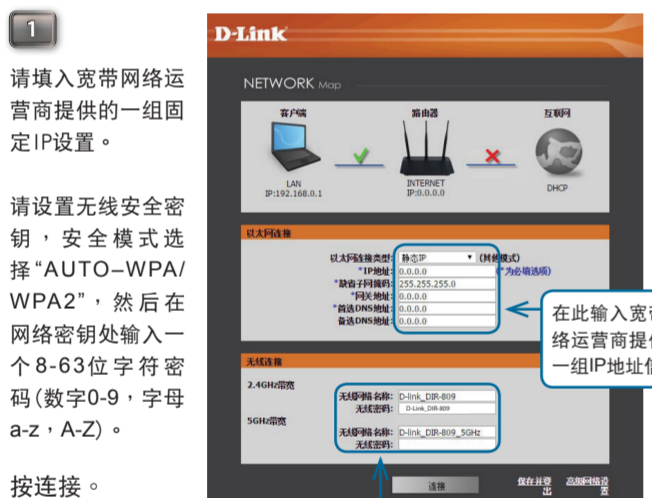
路由器会自动连接到Internet，请稍后。

路由器正在更新网络配置，请稍等片刻... 恭喜您，现在已经连上Internet！按下完成设置后，会跳转至D-Link网站。

* 图中为产品示意图，可能与您购买的型号有所不同。

设置路由器

设置静态IP (适用于运营商提供了一组IP地址的网络)



请填写宽带网络运营商提供的一组固定IP设置。

请设置无线安全密钥，安全模式选择“AUTO-WPA/WPA2”，然后在网络密钥处输入一个8-63位字符密码(数字0-9，字母a-z，A-Z)。

按连接。

若您不记得相关信息，请与您的ISP（如：电信或联通等网络运营商）联系。



路由器会自动连接到Internet，请稍后。

恭喜您，现在已经连上Internet！按下完成设置后，会跳转至D-Link网站。

* 图中为产品示意图，可能与您购买的型号有所不同。

设置动态IP



请设置无线安全密钥，在网络密钥处输入一个8-63位字符密码(数字0-9，字母a-z，A-Z)。按下连接。

* 图中为产品示意图，可能与您购买的型号有所不同。

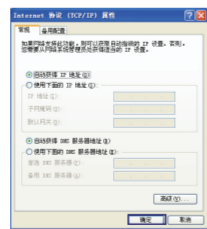
FAQ常见问题解答

- FAQ1：路由器复位**
路由器带电的情况下，长按reset键保持10秒后松开即可。
- FAQ2：在IE浏览器地址栏输入192.168.0.1，无法弹出用户名和密码对话框。**
1. 检查电脑是否和LAN口(1、2、3、4口)连好，对应的指示灯是否正常闪烁。
2. 如果是拨号上网的用户，请先删除宽带的拨号连接。
3. 打开浏览器，点击“工具”→“Internet选项”，点击“连接”→“点击“局域网设置”，确保代理伺服器不要勾选。
4. 点击“开始”→“点击“设置”→“点击“控制台”→按两下“网络连接”→“右击”本地连接”→“点击“属性”，在常规视图里选择“Internet协议(TCP/IP)”点击“属性”，勾选“自动获得IP地址”，“自动获得DNS服务器地址”，点击“确定”。如右图：
5. 关闭电脑的防火墙与杀毒软件。
6. 点击“开始”→“点击“设置”→“点击“控制台”→按两下“网络连接”→“右击”本地连接”→“点击“属性”，在常规视图里点击“配置”→“点击“高级”，强制网卡速率为10M全双工，点击“确定”。
7. 重启路由器，断开路由器电源，稍后再插上电源。
8. 如果完成以上操作后仍然不能登录路由器管理页面，建议您将路由器复位，复位方法参见FAQ1。

- FAQ3：ADSL用户设置好后不能上网**
1. 进入路由器管理页面(http://192.168.0.1)，点击“高级网络设置”→“际网络连接”
2. 请确认PPPoE使用者用户名和密码是否输入正确(注意：如有字母要区分大小写)，点击“复制电脑的MAC地址”，再点击“保存设置”。
3. 在路由器页面中点击“状态”，查看INTERNET端是否获得IP地址，若获得IP地址，表明已和INTERNET网连接成功。

- FAQ4：找不到无线路由信号**
进入控制台→网络连接→无线网络连接→右击选择“查看可用的无线连接”，若提示区域中找不到可用的无线网络，请按如下步骤检查。
1. 如果是笔记本内置无线网卡，先确定是否有无线开关，并确定此开关已打开。(可以与笔记本厂商确认或者查看笔记本说明书)
2. 排除干扰，把无线网卡和路由器放在同一个房间测试。
3. 在地址栏输入192.168.0.1登录路由器配置页面，在“设置”左侧功能表栏中选择“无线设置”→“手动设置无线网络”，修改“无线通道”为1或11。

- FAQ5：无线能找到信号，但连不上**
1. 删除掉首选网络里的所有连接过的信息，首选网络里保持空白，如右图：
2. 请把路由器的(无线加密)密码设置为64位的WEP方式，在地址栏输入192.168.0.1登录路由器配置页面，点“手动设置”，在“安装”左侧功能表栏中选择“无线连接”→“手动无线因特网安装”，把“Wi-Fi保护安装”启用的“勾”去掉，安全模式选择“启用WEP无线安全(基本)”，并在“WEP密码”位置输入10个16进制字符(即在数字0-9，字母A-F或a-f之间任选)



重要信息

关于订购互联网服务重要信息

使用“计时宽带服务”使用者设置需知

在“手动Internet连接设置”里，有一个参数设置：最大闲置时间。此参数控制您的网络闲置多少秒后断开网络连接，本参数的出厂设置为“0”，这表示您的网络一直为连接状态，建议将“最大闲置时间”参数改为“5分钟”，当使用者网络内无上网流量的时间超过了此项中的时间设置(例如5分钟)，路由器会自动切断和网络之间的连接，用以节省上网费用。

*使用计时的宽带用户，建议您关闭电脑的同时，关闭路由器电源，避免上网资费浪费。

若您是不限时上网使用者，希望网络一直线上，那么此时间可设置为“0”分钟或选中启用“自动重新连接”。

技术说明：
“最大闲置时间”只适用于ISP提供的PPPoE协议应用。

有害有毒物质及元素

部件名称	产品中有害物质的名称及含量				
	铅(Pb)	汞(Hg)	镉(Cd)	六价铬(Cr(VI))	多溴联苯(PBB) 多溴二苯醚(PBDE)
外壳	X	O	O	O	O
印刷电路板组件	X	O	O	O	O
天线	X	O	O	O	O
电源/选配件	X	O	O	O	O

备注栏
O：表示该有害物质在该部件所有均质材料中的含量均在 GB/T 26572 规定的限量要求以下。
X：表示该有害物质至少在该部件的某一均质材料中的含量超出 GB/T 26572 规定的限量要求。

技术支持

办公地址：北京市朝阳区将台路5号院5号楼 邮编：100016
技术支持中心电话：400-629-6688
技术支持中心传真：(028)-61317620
各地维修中心地址请登陆官方网站查询
网址：<http://www.dlink.com.cn>
400 电话工作时间：工作日 9:00-19:00；节假日 9:00-18:00