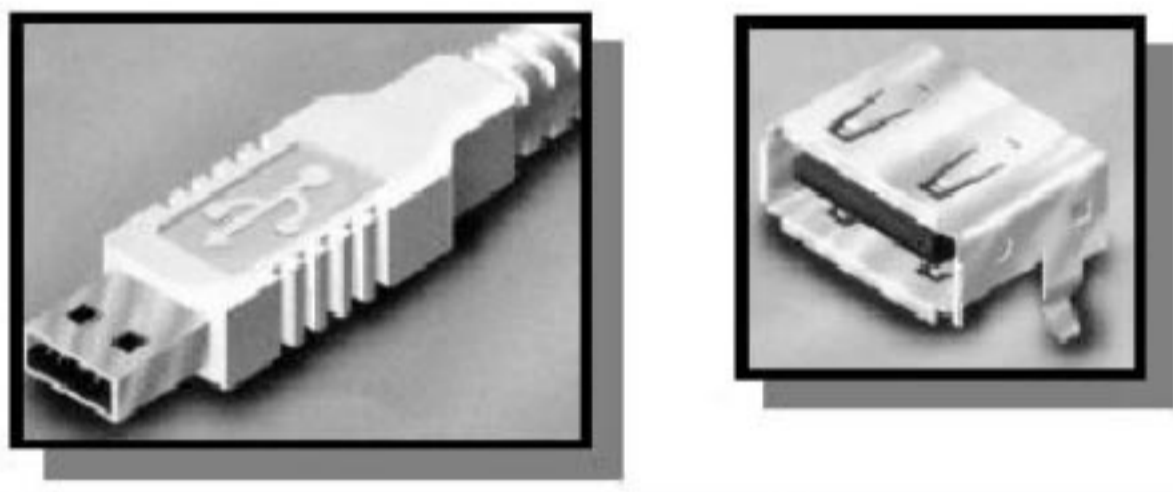


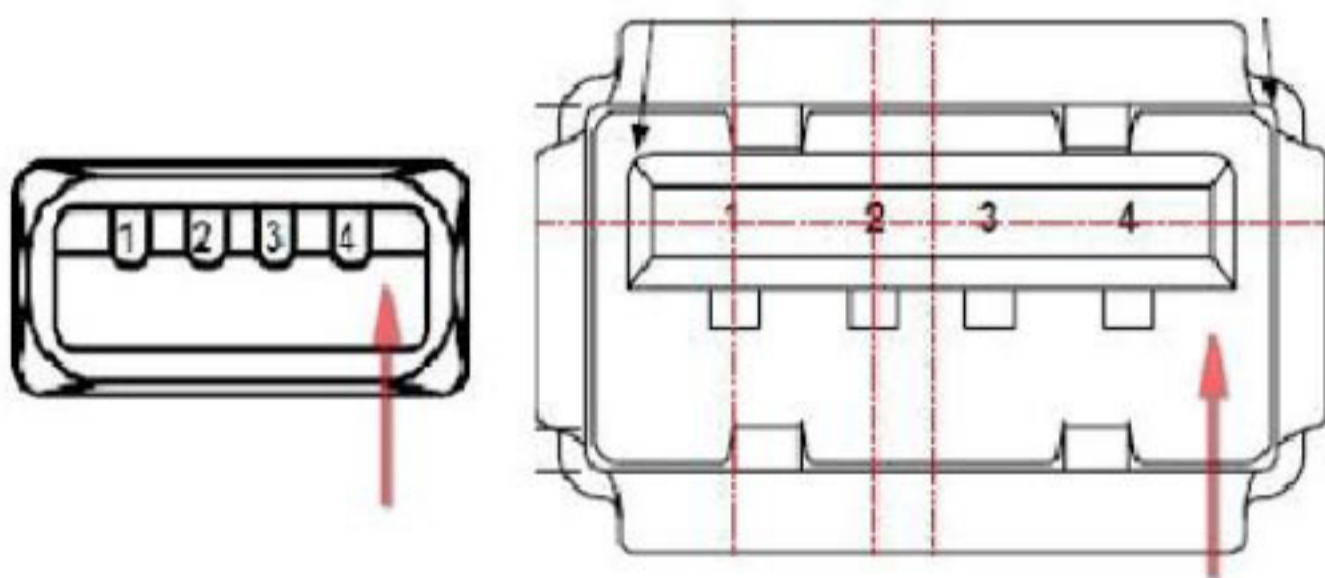
USB 接口定义及封装

USB 全称 Universal Serial Bus (通用串行总线)，目前 USB 2.0接口分为四种类型 A 型、B 型、Mini 型还有后来补充的 Micro 型接口，每种接口都分插头和插座两个部分，Micro 还有比较特殊的 AB 兼容型， 本文简要介绍这四类插头和插座的实物及结构尺寸图，如果是做设计用途，还需要参考官方最新补充或修正说明，尽管 USB 3.0性能非常卓越，但由于 USB 3.0规范变化较大，真正应用起来还需假以时日，不管怎样，都已经把火线逼到末路，苹果公司极其郁闷但也爱莫能助。

1、A 型 USB 插头 (plug) 和 A 型 USB 插座 (receptacle)



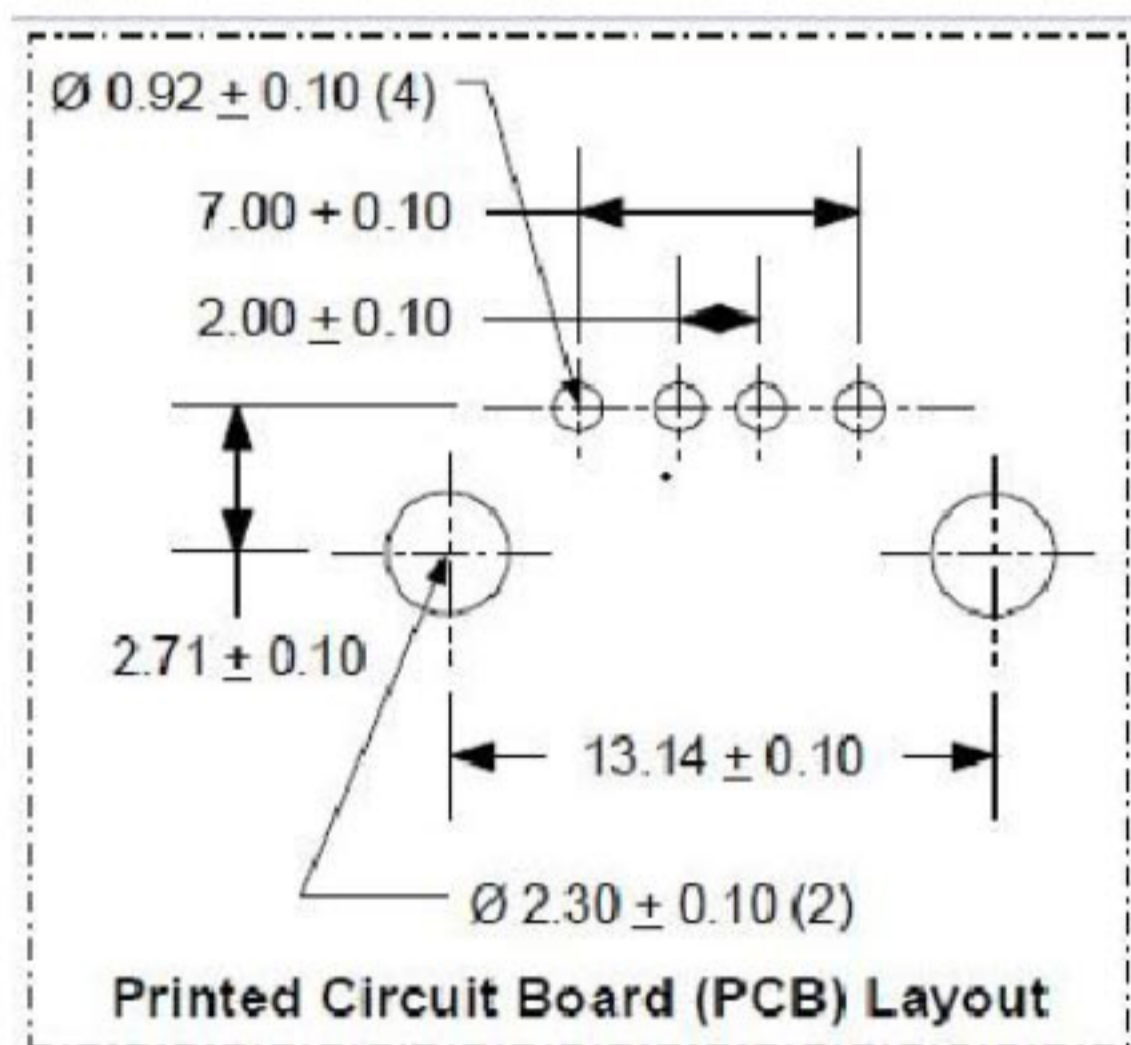
引脚顺序 (左侧为 Plug, 右侧为 Receptacle) :



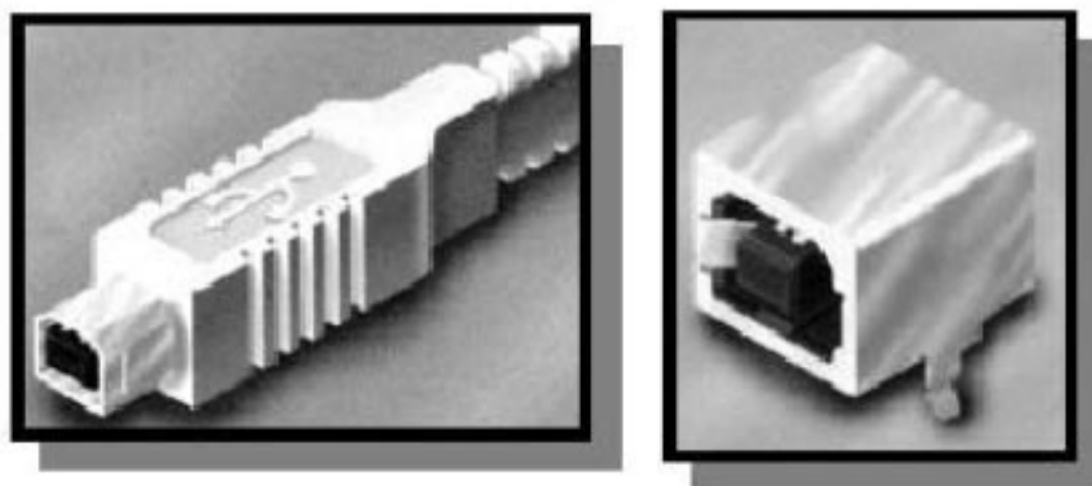
引脚定义：

编号	定义	颜色识别
1	VBUS	Red (红色)
2	D-	White (白色)
3	D+	Green (绿色)
4	GND	Black (黑色)

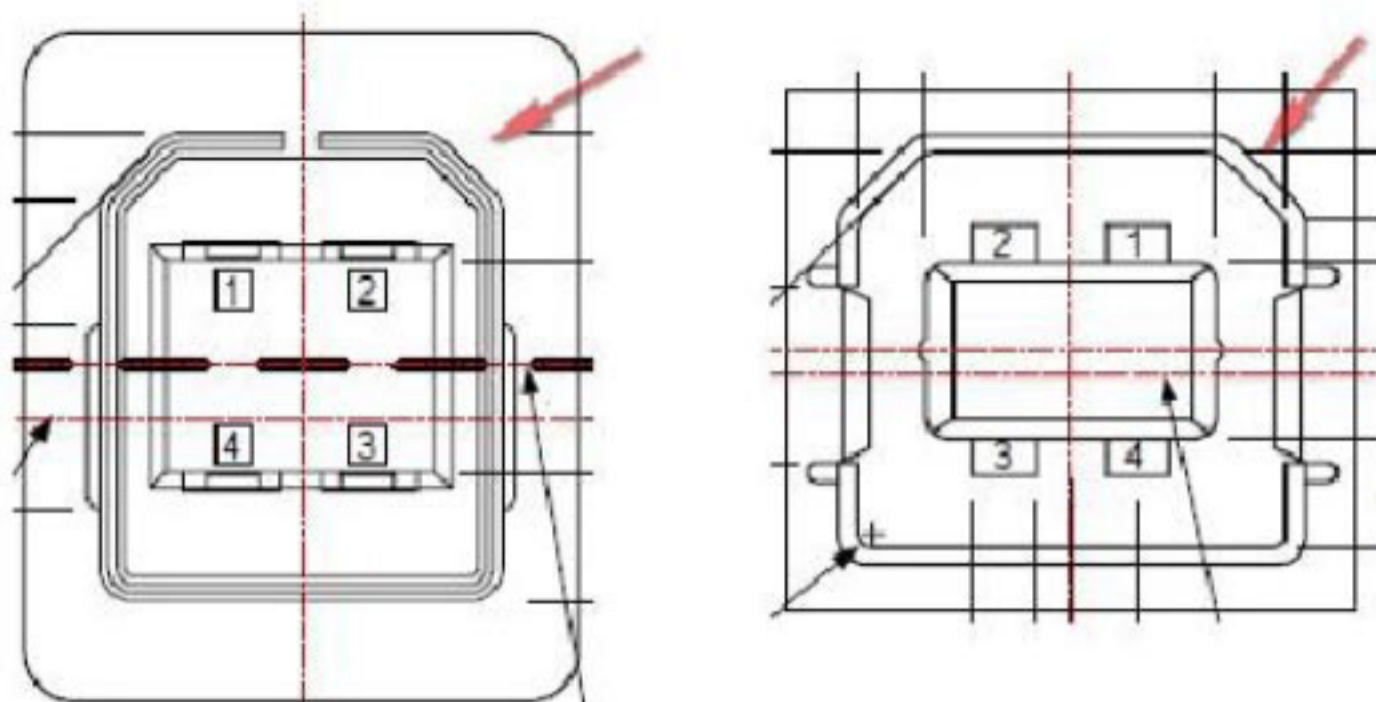
封装尺寸 (单 PIN Receptacle) :



2、B 型 USB 插头 (plug) 和 B 型 USB 插座 (receptacle)

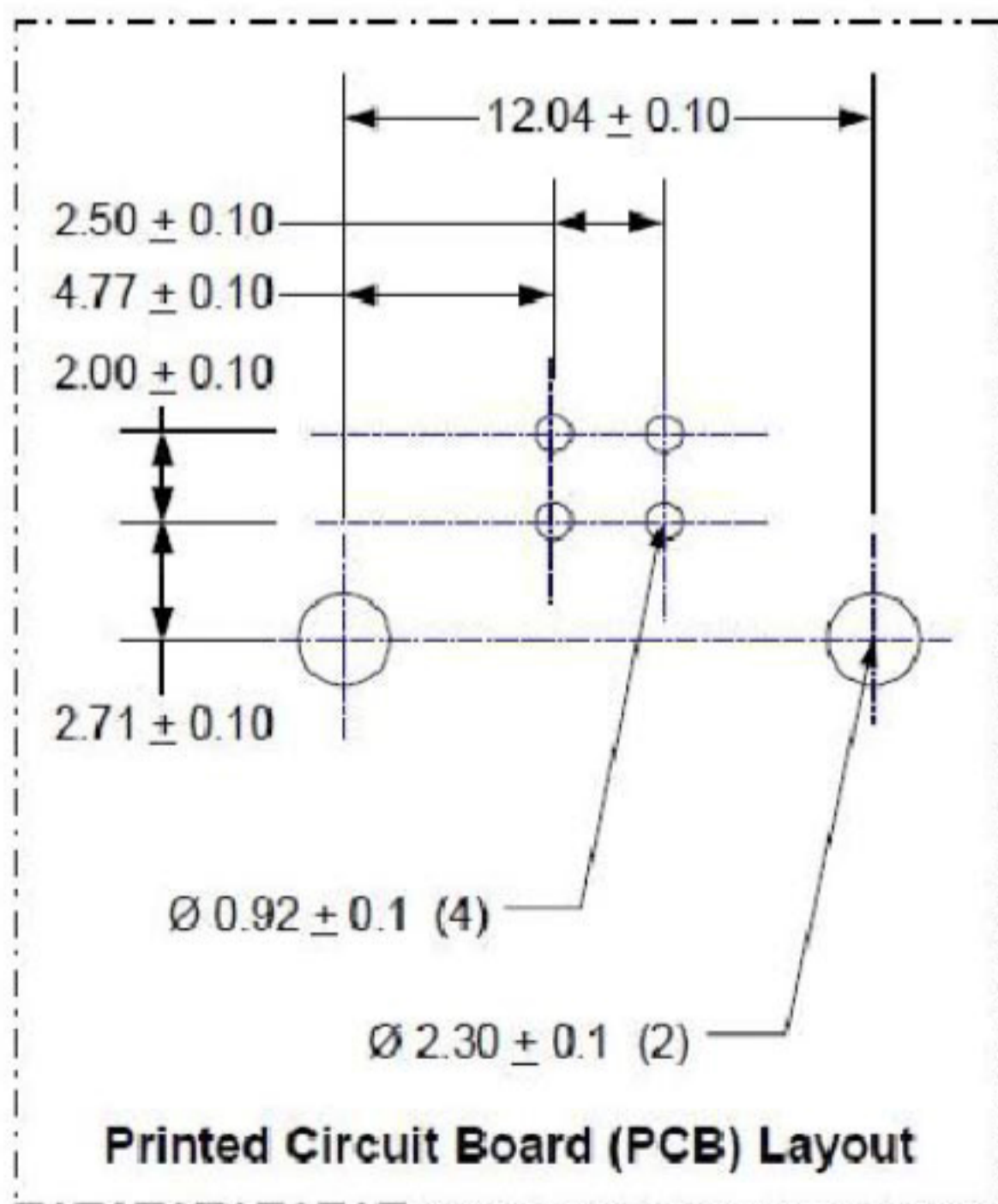


引脚顺序 (左侧为 Plug, 右侧为 Receptacle, 注意箭头所指斜口向上, USB 端口朝向自己) :



引脚定义、封装尺寸均与 A 型 USB 引脚说明相同。

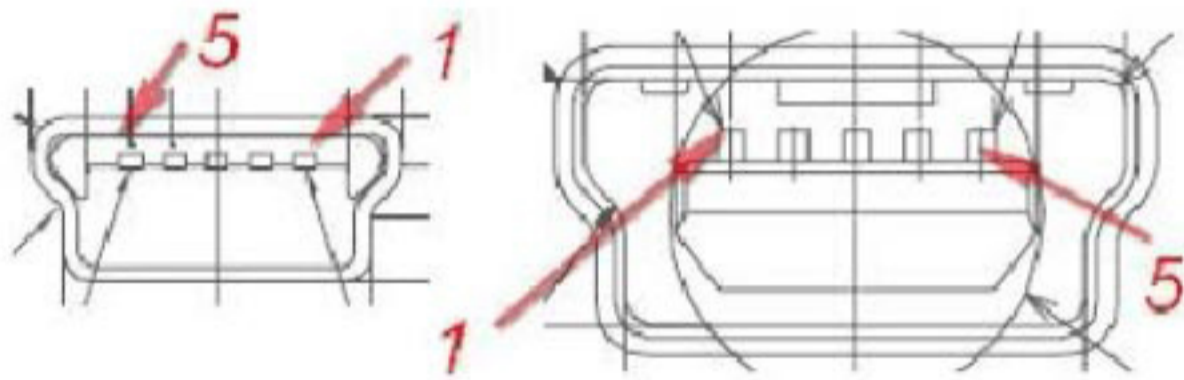
封装尺寸（单 PIN Receptacle）：



3、Mini B 型 USB 插头 (plug) 和 Mini B 型 USB 插座 (receptacle)



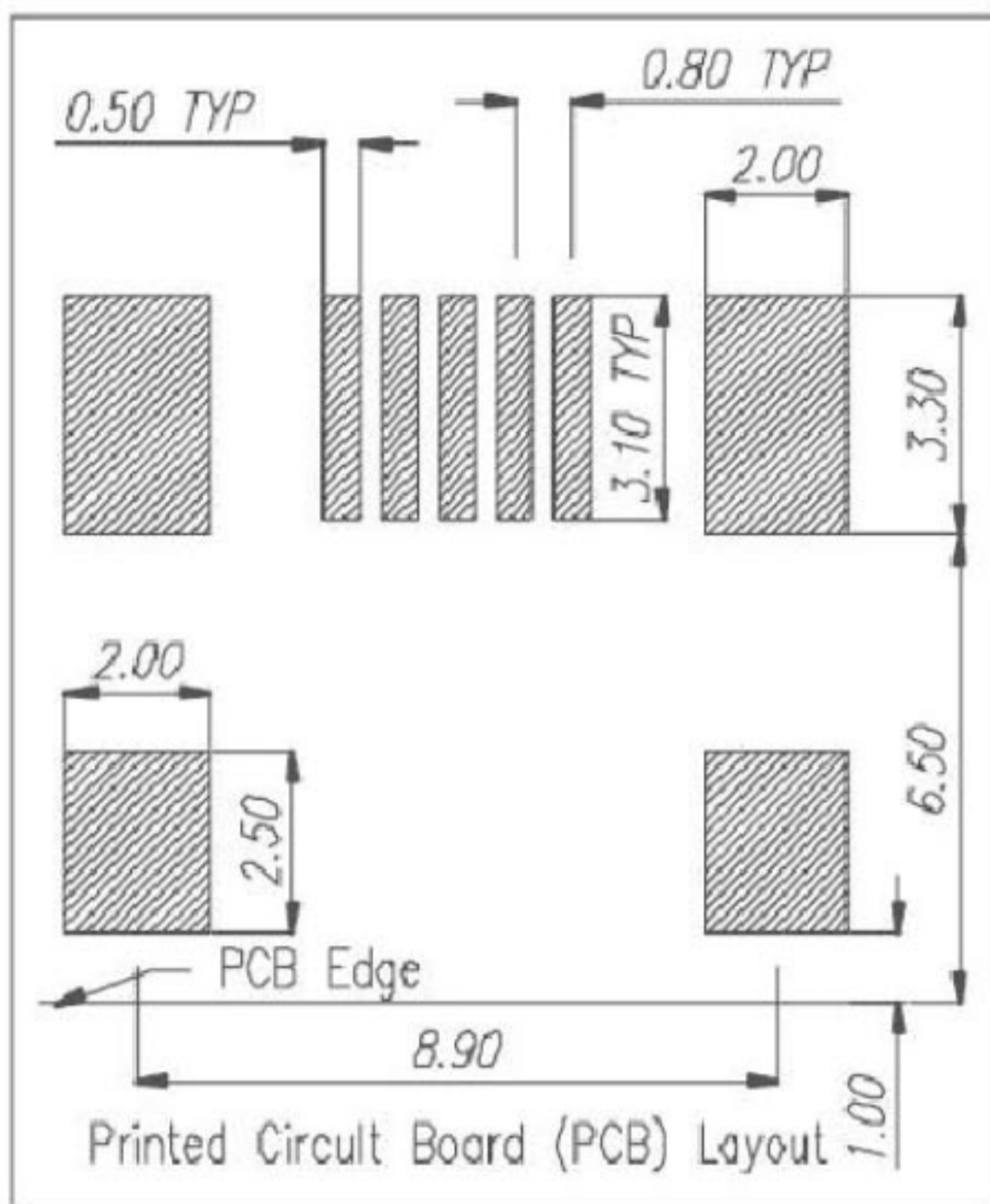
引脚顺序 (左侧为 Plug, 右侧为 Receptacle, 注意宽边在上, USB 端口朝向自己):



引脚定义:

编号	定义	颜色识别
1	VBUS	Red (红色)
2	D-	White (白色)
3	D+	Green (绿色)
4	ID	Not connected (未连接)
5	GND	Black (黑色)

封装尺寸 (Receptacle):



以上部分为 USB 2.0规范内容，下面的 Micro USB 实际上是在2006年才发布的补充规范，由于该接口定义无法后向支持 USB 3.0协议，故仍然归于 USB 2.0协议包。

4、Micro USB 插头和插座

Micro USB 补充定义用于蜂窝电话和便携设备的 Micro USB 接口，比 Mini USB 接口更小。

其中标准 A 型和标准 B 型及 Mini-B 型都是在 USB 2.0规范里定义，2006补充的 Micro USB 规范定义了，补充了以下定义：

Micro-B plug and receptacle

Micro-AB receptacle

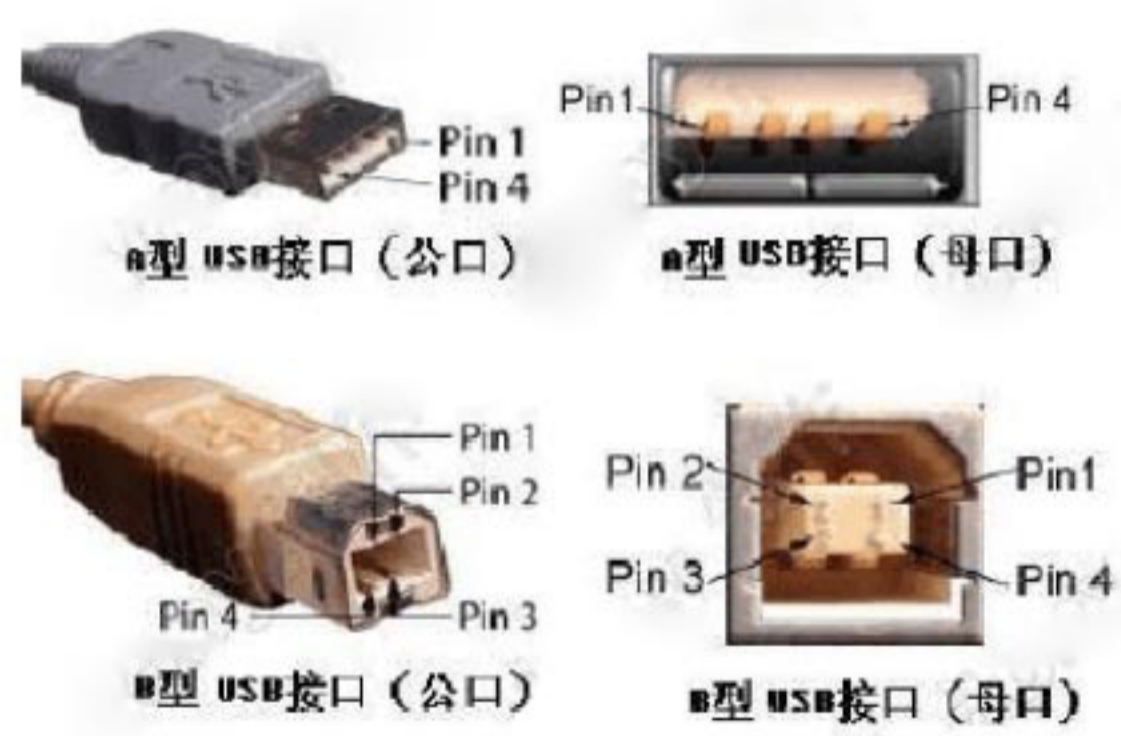
Micro-A plug



看到网络上有很多 USB, Mini-USB 接口的文章, 里面很多的贴图要么不清楚 (不是照片, 而是手画的), 要么就是错误的 (按照它的标法插头都插不到插座里), 考虑到 USB 连线和接口的广泛使用, 特重新整理编辑, 希望对大家有所帮助。

下面介绍的是标准 USB 接口定义

USB 是一种常用的 PC 接口, 只有 4 根线, 两根电源两根信号, 需要注意的是千万不要把正负极弄反了, 否则会烧掉 USB 设备或者电脑的南桥芯片!



USB引脚定义:

引脚	功能	颜色	备注
1	V Bus	红	电源正5V
2	Data-	白	数据-
3	Data+	绿	数据+
4	GND	黑	地



A型 Mini-USB接口 (公口)



B型 Mini-USB接口 (公口)



Mini-USB接口 (母口) 通用

Mini-USB引脚定义:

引脚	功能	颜色	备注
1	V Bus	红	电源正5V
2	Data-	白	数据-
3	Data+	绿	数据+
4	ID		A型:与地相连 B型:不接地(空)
5	GND	黑	地

其中 ID 脚在 OTG 功能中才使用。由于 Mini-USB 接口分 Mini-A、B 和 AB 接口。

如果你的系统仅仅是用做 Slave，那么就使用 B 接口。

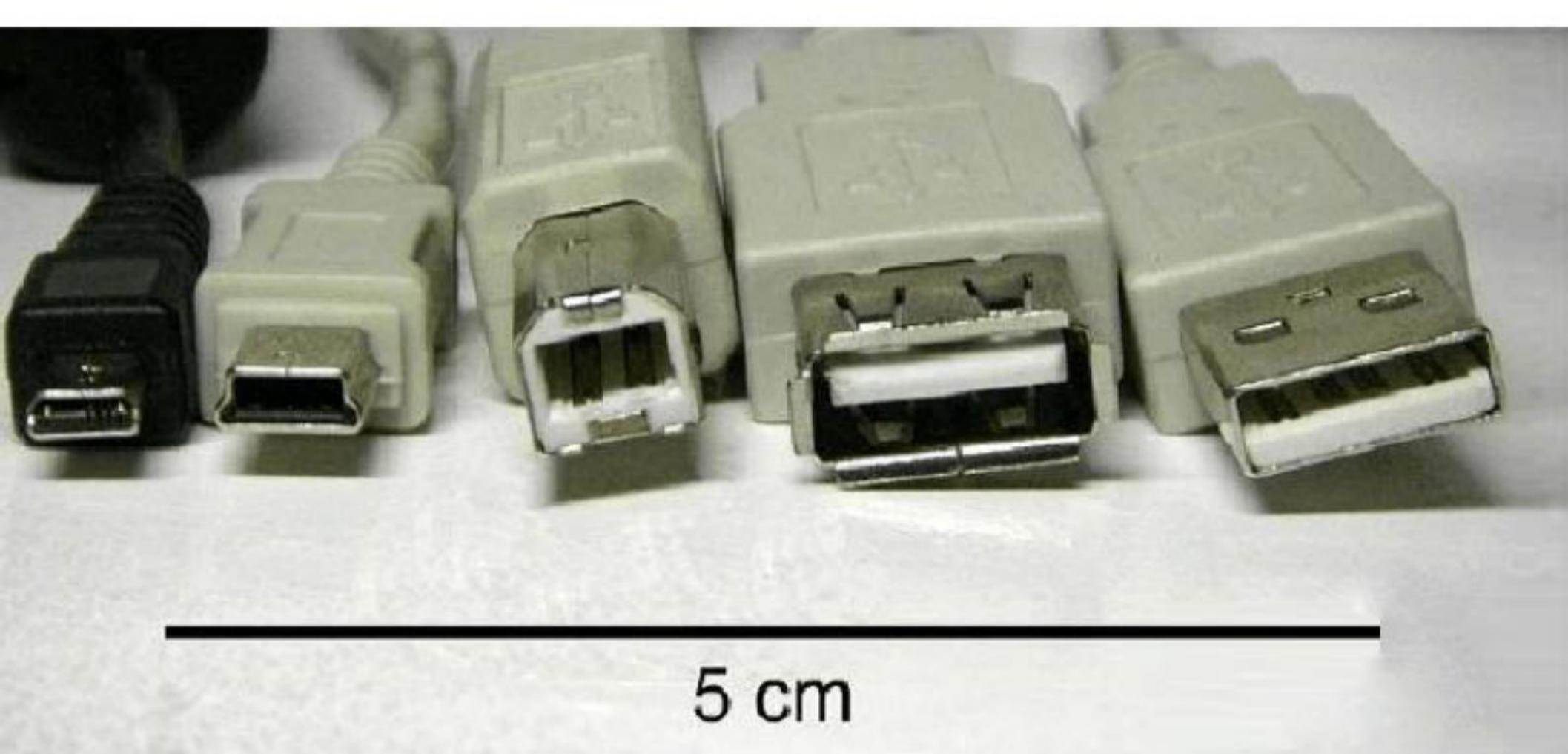
系统控制器会判断 ID 脚的电平判断是什么样的设备插入，如果是高电平，则是 B 接头插入，此时系统就做主模式(master mode)

如果 ID 为低，则是 A 接口插入，然后系统就会使用 HNP 对话协议来决定哪个做 Master，哪个做 Slave。

这些说明为技术人员总结的，仅供参考。

我们手机上一般用的都是 B 型 Mini-USB 口

下面贴一张常见的 USB 接口图片



从左往右依次为：miniUSB 公口(A 型插头)、miniUSB 公口(B 型插头)、USB 公口(B 型) USB

母口(A 型插座)、USB 公口(A 型插头)

USB 数据线规格说明

一、USB 数据线接口 spec

手机端母座采用 10pin mini USB 连接器，型号为 LINKTEK:USBXN-01015-TPOX（也可用其它厂商兼容产品），管脚排列如图 1 所示（内视）：

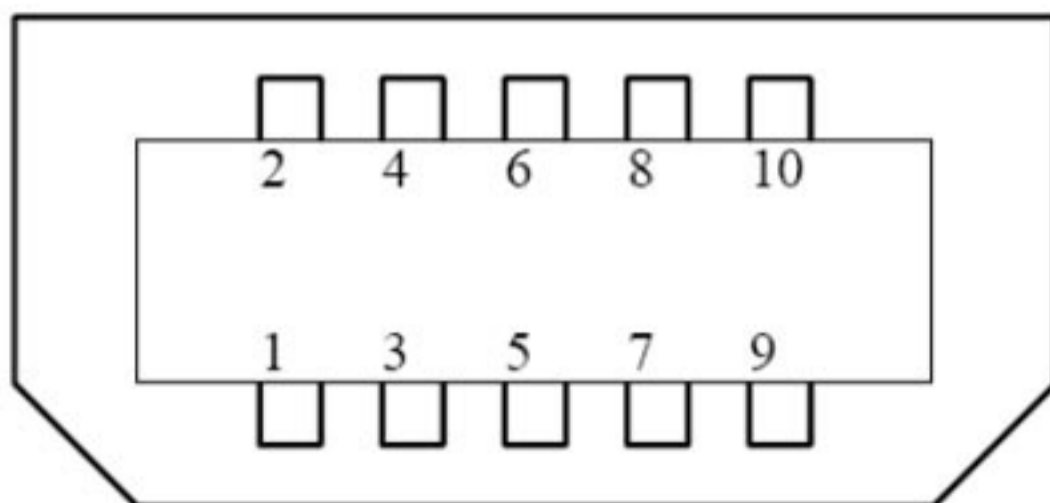


图 1 10 pin mini USB 接口母座引脚图

注意：主板母座型号为：USBIN-01015-TP01-X1，规格书如下，请选用与之匹配的公头：

二、USB 数据线接口定义：

引脚序号	名称	功能定义
1	悬空	悬空
2	VCHG	充电电压
3	悬空	悬空
4	USB_D-	USB 数据-
5	悬空	悬空
6	USB_D+	USB 数据+
7	悬空	悬空
8	悬空	悬空
9	悬空	悬空
10	GND	接地

三、线材要求：

- 1、PC 端接口为标准 Stand A 接口。
- 2、USB 接口规格尺寸请参考 USB2.0 协议标准中详细规定。
- 3、手机端接口为上述 10 pin MINI USB 接口公头，请选用相匹配的接口。
- 4、下载线两端分别为手机连接端口和 PC 端 USB 端口，线长为 1 米，线径为 3.8mm，线材为的标准网织屏蔽线，线外被及 SR 为 75 度阻燃 PVC。